

**Cocina de alta productividad
Marmita basculante eléctrica, 200lt ,
perfil higiénico, monobloque para
Agitador**

ARTÍCULO # _____

MODELO # _____

NOMBRE # _____

SIS # _____

AIA # _____

**586031 (PBOT20RDEO)**

Marmita eléctrica
basculante 200 L (h)
preparada para agitador,
panel GuideYou,
monobloque

Descripción

Artículo No.

Fabricación en acero inoxidable AISI 304. Recipiente embutido de acero inoxidable AISI 316. Tapa aislada y contrapesada. Basculación motorizada con control de velocidad variable. Puede inclinarse más de 90° para vaciar todo el contenido. Velocidad de rotación de agitación de 21 rpm. Eje de accionamiento del agitador incluido, las palas del agitador se deben pedir por separado. Calentamiento uniforme de los alimentos a través de la base y las paredes laterales de la cuba mediante un sistema de calentamiento indirecto que lleva integrado un generador de vapor saturado a una temperatura máxima de 125 °C dentro de una cámara con sistema de desaireación automática. La válvula de seguridad impide el aumento excesivo de la presión del vapor en la cámara. El termostato de seguridad protege frente a niveles de agua bajos en la doble cámara. Panel de control TÁCTIL. Función SOFT. El Panel GuideYou guía fácilmente al usuario por las recetas multifase. Pueden memorizarse recetas en proceso de cocción monofase o multifase, con distintos ajustes de temperatura. Sensores de temperatura integrados para un control preciso

del proceso de cocción. Resistencia al agua IPX6. Configuración: Independiente o adosada a la pared. Opciones de instalación (no incluidas): montaje en suelo sobre patas de 200 mm de altura o sobre zócalo de acero o cemento.

Características técnicas

- La marmita tiene una cubierta de 134 mm desde la arista superior.
- La basculación motorizada de la cuba está provista de "SOFT STOP". Las velocidades de basculación y vaciado pueden ajustarse de manera precisa. Se puede bascular a más de 90° para facilitar las operaciones de vaciado y limpieza.
- Sensor de temperatura incorporado para obtener un control preciso del proceso de cocción.
- Conexión USB para actualizar de forma fácil el software, cargar recetas y descargar datos HACCP.
- La marmita es ideal para cocinar al vapor, a fuego lento, guisar, hervir o rehogar todo tipo de alimentos.
- El borde superior aislado evita el riesgo de daños al usuario.
- Resistencia al agua IPX6.
- Cuba ergonómica de gran diámetro y poca profundidad que permite mezclar el contenido con suavidad y fácil manejo de los alimentos.
- Al borde de vertido de gran tamaño se le puede equipar con un colador (como opcional).
- Presión máxima de la cámara interior a 1,7 bar; presión mínima de trabajo a 1 bar. Permite controlar la temperatura entre 50 y 110 °C.

Construcción

- Cuba de cocción en acero inoxidable 1.4435 (AISI 316L) provista de un borde de vaciado direccional. Doble cubierta en acero inoxidable 1.4404 (AISI 316L) diseñado para operar a presiones de 1,5 bares.
- Los paneles exteriores y la estructura interna fabricada en acero inoxidable 1.4301 (AISI 304).
- Grifo de agua disponible como accesorio adicional para facilitar el llenado y las operaciones de limpieza de la cuba.
- Tapa con aislamiento doble en acero inoxidable 1.4301 (AISI 304) montada sobre la barra transversal de la unidad, contrabalanceada con una bisagra especial que se mantiene abierta en todas las posiciones.
- Válvula de seguridad evita la sobrepresión

Aprobación: _____

del vapor en la doble cubierta.

- El termostato de seguridad protege en caso de existir niveles bajos de agua en la doble cubierta.
- Ergonómica y fácil de usar debido a la alta posición del eje de basculación, el borde de vaciado de la cuba hace que el rellenado de los recipientes sea muy fácil.
- Panel de mandos táctil "TOUCH", ligeramente inclinado e integrado, contiene funciones de visualización de fácil lectura que guían al operador a través de todo el proceso de cocción: presentación simultánea de las temperaturas fijadas y las actuales, así
- Posibilidad de guardar recetas en procesos únicos o multifásicos, con diferentes ajustes de temperatura.
- Mínima presencia de juntas para facilitar las operaciones de limpieza de los laterales y cumplir con los más estrictos estándares de limpieza.
- Puede ser preestablecida para la optimización de energía o para sistemas de supervisión externo (opcional).
- 98% reciclable, material de embalaje libre de sustancias tóxicas.
- Mezclador con velocidad de 21 RPMs.
- Panel GuideYou - activado por el usuario a través de los ajustes - para seguir fácilmente las recetas multifase, garantizando una cocción correcta y controlada y una mejor optimización del aparato. El sistema proporcionará recordatorios de mantenimiento,
- El panel de control TOUCH de leds, muy visible y luminoso, presenta iconos fáciles de usar y opciones de comando intuitivas y autoexplicativas. La pantalla visualiza: Temperatura real y programada Tiempo de cocción programado y restante Fase de precalen

Interfaz de Usuario y Gestión de Datos

- Listo para conectar a dispositivos en tiempo real para un monitoreo remoto y de datos (requiere un accesorio opcional, comuníquese con la compañía para mayor información)

accesorios incluidos

- 1 de Botón de parada de emergencia PNC 912784

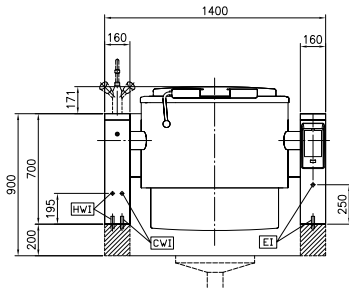
accesorios opcionales

- Colador para marmitas basculantes 200lt PNC 910005
- Vara de medición para marmitas basculantes 200lt PNC 910046
- Agitador para marmitas 200lt PNC 910065
- Agitador y rascador para marmitas 200lt PNC 910095
- Vara colador para marmitas cilíndricas fijas PNC 910162

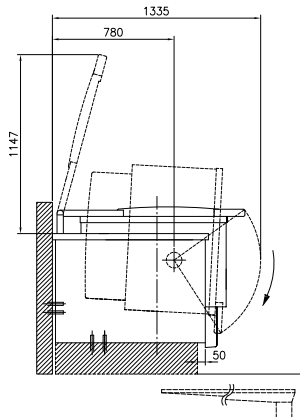
- Falso fondo con 2 patas, 200mm para unidades basculantes (alto 700mm) - opción instalable en fábrica PNC 911475
- Zócalo en acero inox para unidades basculantes - a pared PNC 911812
- Zócalo en acero inox para unidades basculantes - monobloque PNC 911813
- COLADOR DE GRIFO PARA ALIMENTOS - PBOT PNC 911966
- Alzatina (largo 1400mm) para unidades basculantes - opción no instalable posteriormente PNC 912186
- - NOT TRANSLATED - PNC 912460
- Toma de corriente, CEE16, incorporada, 16A / 400V, IP67, rojo-blanco - instalado en fábrica PNC 912468
- Toma de corriente, CEE32, incorporada, 32A / 400V, IP67, rojo-blanco - instalado de fábrica PNC 912469
- Enchufe eléctrico Schuko, tipo 23, 16A/230V PNC 912470
- Toma de corriente, TYP23, incorporado, 16A / 230V, IP55, negro - instalado de fábrica PNC 912471
- Toma de corriente, TYP25, incorporado, 16A / 400V, IP55, negro - instalado de fábrica PNC 912472
- Enchufe eléctrico, SCHUKO, incorporado, 16A / 230V, IP55, negro - instalado de fábrica PNC 912473
- Toma de corriente, CEE16, incorporado, 16A / 230V, IP67, azul-blanco - instalado de fábrica PNC 912474
- Toma de corriente, TYP23, incorporado, 16A / 230V, IP54, azul - instalado de fábrica PNC 912475
- TOMA DE CORRIENTE SCHUKO INCLUIDA, 16A/230V/IP54 PNC 912476
- Toma de corriente, TYP25, integrada, 16A/400V, IP54, rojo-blanco - instalada en fábrica PNC 912477
- PANEL ZÓCALO PARA PROTHERMETIC BASCULANTE PNC 912479
- Manómetro para marmitas basculantes PNC 912490
- Kit de cierre trasero para unidades basculantes - a pared PNC 912706
- Rellenador de agua automático (caliente y fría) para unidades basculantes - opción no instalable posteriormente PNC 912735
- Kit optimizador de energía y potencia PNC 912737
- Kit de cierre trasero para unidades basculantes - tipo isla PNC 912746
- Panel trasero inferior para unidades basculantes, tipo isla PNC 912770

- Interruptor principal 60A, 10mm² - PNC 912774
opción no instalable
posteriormente
- Manguera grifo ducha para PNC 912776
unidades basculantes -
monobloque (alto 700mm) -
opción no instalable
posteriormente
- Grifo de descarga de alimentos 2 PNC 912779
" para marmitas basculantes
(PBOT)
- GRIFO MEZCLADOR KLARCO, PNC 913554
TOPE DE GOTEOPERILLAS)
PBOT/PFET-H=815MM,
PROFUNDIDAD DE GIRO
600MM
- GRIFO MEZCLADOR KLARCO, PNC 913555
TOPE DE GOTEOPERILLAS)
PBOT/PFET-H=815MM,
PROFUNDIDAD DE GIRO
450MM
- GRIFO MEZCLADOR KLARCO, PNC 913556
TOPE DE GOTEOPERILLAS)
PBOT/PFET-H=685MM,
PROFUNDIDAD DE GIRO
600MM
- GRIFO MEZCLADOR KLARCO, PNC 913557
TOPE DE GOTEOPERILLAS)
PBOT/PFET-H=685MM,
PROFUNDIDAD DE GIRO
450MM
- Grifo mezclador con dos mandos PNC 913567
para ProThermetic
- Grifo mezclador (1-mando) para PNC 913568
ProThermetic
- KIT DE CONECTIVIDAD PARA PNC 913577
LAS SARTENES Y MARMITAS
PROTHERMETIC (ECAP)

Alzado

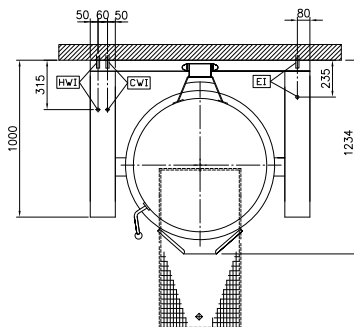


Lateral



CWI = Entrada de agua fría 1
 (limpieza)
 EI = Conexión eléctrica (energía)
 HWI = Entrada de agua caliente

Planta


Eléctrico
Suministro de voltaje

586031 (PBOT20RDEO) 400 V/3N ph/50/60 Hz

Total watos

30.6 kW

Instalación

monobloque sobre base obra, monobloque sobre base, a pared

Tipo de instalación
Info

Round;Tilting;Pre-arranged for stirrer

Configuración
Temperatura de funcionamiento MÍN:

50 °C

Temperatura de funcionamiento MÁX:

110 °C

Cuba (redonda) diámetro:

800 mm

Cuba (redonda) fondo:

490 mm

Dimensiones externas, ancho

1400 mm

Dimensiones externas, fondo

1000 mm

Dimensiones externas, alto

700 mm

Peso neto

400 kg

Capacidad útil neta de la cuba

200 lt

Mecanismo basculante

Automático

Tapa con doble revestimiento:

✓

Tipo de calentamiento

Indirecto